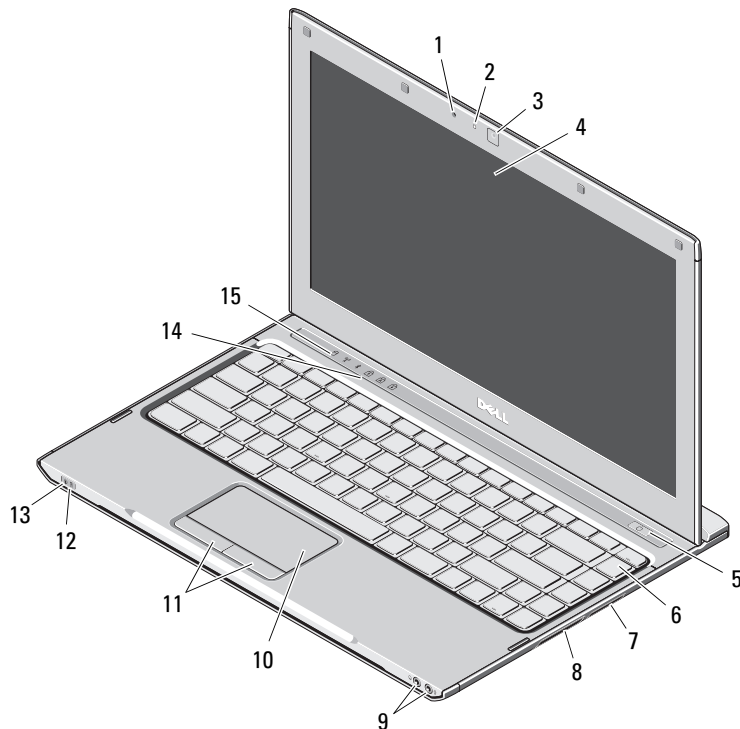


Dell™ Latitude™ 13

Informações sobre configuração e recursos

Vista frontal



Sobre as advertências



ADVERTÊNCIA: Uma ADVERTÊNCIA indica um potencial de danos à propriedade, de lesões corporais ou mesmo de morte.

- 1 microfone
- 2 luz de status da câmera
- 3 câmera
- 4 tela
- 5 botão liga/desliga
- 6 teclado
- 7 leitor de cartão de mídia 3 em 1
- 8 slot da placa ExpressCard
- 9 conectores de áudio (2)
- 10 touch pad
- 11 botões do touch pad (2)
- 12 luzes de status da bateria
- 13 luzes de status de alimentação
- 14 luzes de status do teclado
- 15 luzes de status do dispositivo



Modelo normativo: P08S

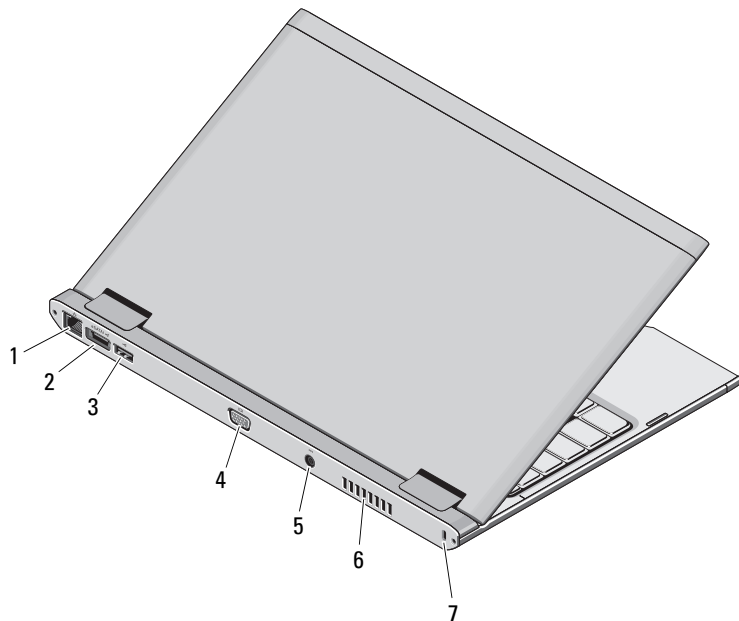
Tipo normativo: P08S001

Dezembro de 2009



OGPKP4A00

Vista traseira



- 1 conector de rede
- 2 conector eSATA/USB 2.0
- 3 conector USB 2.0
- 4 conector de vídeo (VGA)
- 5 conector do adaptador CA
- 6 aberturas de ventilação
- 7 encaixe do cabo de segurança



ADVERTÊNCIA: Não bloqueie, não introduza objetos e nem permita o acúmulo de poeira nas aberturas de ventilação. Não coloque o computador Dell ligado em ambientes com pouca ventilação, como pastas fechadas, enquanto estiver em funcionamento. O bloqueio do fluxo de ar pode danificar o computador ou causar incêndio. O ventilador é acionado quando o computador esquenta. O ruído produzido é normal e não indica que o ventilador ou o computador esteja com problemas.

Configuração rápida



ADVERTÊNCIA: Antes de começar qualquer procedimento descrito nesta seção, leia as informações de segurança fornecidas com o computador. Para obter informações adicionais sobre práticas recomendadas, consulte www.dell.com/regulatory_compliance.



ADVERTÊNCIA: O adaptador de energia (AC) funciona com tomadas elétricas do mundo todo. No entanto, os conectores de energia e as régua de energia variam de país para país. O uso de um cabo incompatível ou a conexão incorreta à régua de energia ou à tomada elétrica poderá causar incêndio ou danos ao equipamento.



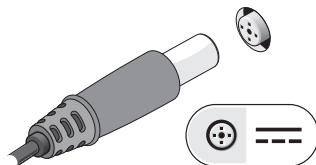
AVISO: Ao desconectar o cabo do adaptador CA do computador, segure-o pelo conector, e não pelo fio, e puxe-o com firmeza, mas com cuidado para não danificá-lo. Quando você enrolar o cabo do adaptador CA, certifique-se de seguir o ângulo do conector no adaptador CA para evitar danificar o cabo.



NOTA: Alguns dispositivos podem não estar incluídos se você não tiver feito o pedido deles.

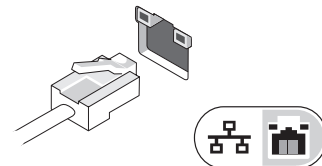
1

Conecte o adaptador CA ao conector do adaptador CA no computador portátil e à tomada elétrica.



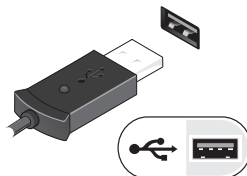
2

Conecte o cabo de rede (opcional).



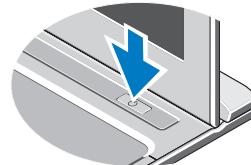
3

Conecte os dispositivos USB, como mouse e teclado (opcional).



4

Abra a tela do computador e pressione o botão liga/desliga para ligar o computador.



NOTA: É recomendável que você ligue e desligue o computador pelo menos uma vez antes de instalar qualquer placa ou de conectar o computador a um dispositivo de acoplamento ou a outro dispositivo externo, como uma impressora, por exemplo.

Especificações



NOTA: As ofertas podem variar de acordo com a região. Para obter mais informações sobre a configuração do computador, clique em **Iniciar** → **Ajuda e Suporte** e selecione a opção para visualizar as informações sobre o computador.

Informações do sistema

Tipo de processador	Intel® Core™2 Duo Ultra-Low Voltage (ULV), Intel Core2 Solo ULV, Intel Celeron® ULV
Chipset	chipset Mobile Intel GS45 Express

Memória

Conector do módulo de memória	um slot SODIMM
Capacidade do módulo de memória	1 GB, 2 GB ou 4 GB
Tipo de memória	DDR3 1.067 MHz
Mínimo de memória	1 GB
Máximo de memória	4 GB

Vídeo

Tipo de vídeo	integrado na placa de sistema
Controlador de vídeo	Intel GMA 4500MHD

Bateria

Tipo	“inteligente” de íons de lítio com 6 células (48 Wh)
Dimensões:	
Profundidade	155,20 mm
Altura	5,35 mm
Largura	177,60 mm
Peso	265 +/- 6 g
Tensão	11,1 VDC
Faixa de temperatura:	
De operação	0 °C a 35 °C
De armazenamento	-40 °C a 65 °C
Bateria de célula tipo moeda	CR2032 3 V de lítio

Adaptador CA

Tensão de entrada	100 a 240 VCA
Corrente de entrada (máxima)	1,5 A
Frequência de entrada	50 a 60 Hz
Potência de saída	65 W
Corrente de saída	4,34 A (máxima, em pulsos de 4 segundos) 3,34 A (contínua)
Tensão nominal de saída	19,5 +/-1,0 VCC

Adaptador CA (continuação)

Dimensões:

Altura	16 mm
Largura	66 mm
Profundidade	127 mm

Faixa de temperatura:

De operação	0 °C a 35 °C
De armazenamento	-40 °C a 65 °C

Características físicas

Altura	18,7 mm
Largura	330 mm
Profundidade	230 mm
Peso (com bateria de 6 células)	<1,6 kg

Requisitos ambientais

Faixa de temperatura:

De operação	0 °C a 35 °C
De armazenamento	-40 °C a 65 °C

Umidade relativa (máxima):

De operação	10% a 90% (sem condensação)
De armazenamento	5% a 95% (sem condensação)

Altitude (máxima):

De operação	-15,2 m a 3.048 m
De armazenamento	-15,2 m a 10.668 m

Como encontrar mais informações e recursos

Consulte os documentos sobre segurança e normalização que foram fornecidos com seu computador e também a página de conformidade normativa em www.dell.com/regulatory_compliance para obter mais informações sobre:

- Práticas de segurança recomendadas
- Garantia
- Termos e condições
- Certificação de normalização
- Ergonomia
- Contrato de licença para o usuário final

As informações deste documento estão sujeitas a alteração sem aviso prévio.

© 2009 Dell Inc. Todos os direitos reservados. Impresso na China.

Impresso em papel reciclado.

É proibida qualquer forma de reprodução deste produto sem a permissão por escrito da Dell Inc.

Marcas comerciais mencionadas neste texto: *Dell*, o logotipo *DELL* e *Latitude* são marcas comerciais da Dell Inc.; *Intel* e *Celeron* são marcas comerciais registradas e *Core* é marca comercial da Intel Corporation nos EUA e em outros países.

Outros nomes e marcas comerciais podem ser usados neste documento como referência às entidades que reivindicam essas marcas e nomes ou a seus produtos. A Dell Inc. declara que não tem interesse de propriedade sobre marcas e nomes de terceiros.

